



GE Interlogix

DETECTION PRODUCTS

ARITECH

EV 500 Plus



- Speciaal ontworpen voor de professionele installateur
- Gecombineerde spiegeloptiek met volumetrische en long beam detectie :
 - 16 m volumetrisch + 25 m long beam
 - 20 m volumetrisch + 40 m long beam
- Nieuwe ASIC-generatie met "4D"-signaalverwerking voor een verhoogde detectiegevoeligheid en een maximale ongevoeligheid voor ongewenste alarmen
- Programmeerbaar met dubbel gordijn detectie voor onstabiele omgevingen (alleen bij volumetrische toepassingen)
- Precisie-spiegeloptiek met glijdende focusering
- Echt instelbaar detectiebereik (autofocus) voor stabiele resultaten in ruimten van alle afmetingen (alleen bij volumetrische toepassingen)
- Op locatie selecteerbare detectiepatronen via meegeleverde spiegelafdekkapjes
- Op afstand schakelbare looptest-LED
- Leverbaar in uitvoeringen met alarmgeheugen (met selecteerbare polariteitssturing)
- Eenvoudige programmering van End-of-Line (EOL)-weerstand

Volumetrische en long beam detectie

De volumetrische gordijnvelden en het long beam gordijnveld bieden maximale detectiecapaciteit en flexibiliteit voor de installateur. Dankzij de prestaties en de flexibiliteit van de EV 500 Plus kan de installateur de projectering vereenvoudigen door voor het grootste deel van de toepassingen slechts één detector in te zetten. De speciale eigenschappen van het gordijnveld zorgen ook voor een hogere stabiliteit en ongevoeligheid voor nodeloze alarmen die ontstaan door temperatuurschommelingen in de ruimte. Bovendien presteren gordijnvelddetectievelden beter in warme omgevingen dan conventionele detectiebundels. Door de indrukwekkende prestaties en flexibiliteit is de EV 500 Plus een must voor professionele installateurs van commerciële installaties.

Echt instelbaar detectiebereik (Autofocus)

Dankzij de mogelijkheid om het bereik in te stellen, kan de EV 500 Plus worden aangepast aan de specifieke risico's voor nodeloos alarm die kunnen optreden in kleine ruimten. PIR's vertonen soms een overgevoeligheid voor relatief kleine temperatuurschommelingen van dichtbij gelegen wanden of voorwerpen - dit verschijnsel staat bekend als de "hot spots" of het "claustrofobisch effect". Dit is de oorzaak van regelmatig optredende ongewenste alarmen bij detectors in kleine ruimten. Een PIR met een vast detectiebereik kan bij dergelijke toepassingen niet worden aangepast voor een stabiele werking te garanderen. De vernieuwingen die gebaseerd zijn op de unieke eigenschappen van het gordijnveld maken het mogelijk om de EV 500 Plus te programmeren voor gebruik in kleine omgevingen, zodat de gevoeligheid

voor "hot spots" sterk wordt verlaagd en het "claustrofobisch effect" geëlimineerd wordt, zonder de detectie van echte menselijke bewegingen in gevaar te brengen.

"4D"-signaalverwerking

De "4D"-signaalverwerking vormt de basis van de meest recente generatie Aritech-ASIC's. De 4D-signaalverwerking bouwt verder op de beproefde 3D-technologie, en maakt daarnaast gebruik van "Moving Pole Filters", die continu de omgeving bewaken op achtergrondruis en indien nodig extra filterfuncties inschakelen. Dankzij de "4D" technologie kan deze PIR een intelligente analyse uitvoeren van een signaalpatroon om zo een onderscheid te maken tussen werkelijke menselijke bewegingen en bronnen van nodeloos alarm. De EV 500 Plus identificeert het patroon van een menselijke beweging aan de hand van de karakteristieke vorm van de opeenvolgende signalen en de snelheid ervan. Signalen die niet overeenstemmen met dit patroon (zoals temperatuurschommelingen van de vloer, schokken, trillingen, zichtbaar licht enz.) worden uitgefilterd.

Programmeeroptie dubbel gordijnveld

In problematische omgevingen met hoog risico voor ongewenste alarmen kan de detector worden geprogrammeerd voor een ander niveau van signaalverwerking, wat resulteert in een stabielere werking in dit soort van omstandigheden. Opmerking : Om een optimale detectie met één gordijnveld te bereiken, kan deze optie niet worden ingesteld voor long beam toepassingen.

Op locatie selecteerbaar detectiepatroon

Door middel van eenvoudig vast te klikken afdekkapjes kan de installateur 3 volumetrische detectiepatronen en 2 enkele gordijnvelddetectiepatronen selecteren. Met een aanvullend afdekkapje kan de detectie recht onder de detector worden uitgeschakeld bij aanwezigheid van mogelijke bronnen van nodeloos alarm zoals kachels, machines e.d. Middels individuele spiegelmaskers kan de installateur het detectiepatroon perfect op het te beveiligen gebied afstemmen.

EOL-toepassingen

De EV 500 Plus kan eenvoudig en snel worden geprogrammeerd voor EOL-toepassingen met dubbellusfunctie, zodat de installatietijd van de detector aanzienlijk wordt verlaagd.

Accessoire

Er is een universele draaibare montagesteun voor wand- en plafondmontage beschikbaar, zodat de detector nog flexibeler kan worden ingezet en precies kan worden afgeregeld.



EV500P



GE Interlogix

DETECTION PRODUCTS

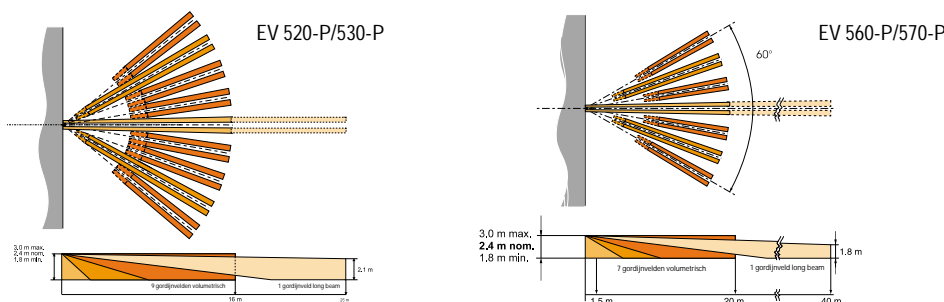
ARITECH

EV 500 Plus

→ Technische gegevens

Aansluitspanning	8 - 15 V dc; Max. rimpelspanning 2 Vtt bij 12 V dc	
Stroomverbruik	EV 525-P/535-P/565-P/575-P	EV 526-P/536-P/566-P/576-P
Normale werking	4 mA	7 mA
Alarm, LED brandt	Max. 8 mA	Max. 10 mA
Uitgangen		
Alarm NC-relais	(EV 525-P/535-P/565-P/575-P) of wisselcontact (EV 526-P/536-P/566-P/576-P) nominiaal vermogen contacten: 100 mA bij 28 V dc	
Sabotage	NC-contact; nominiaal vermogen: 100 mA bij 28 V dc	
Installatiehoogte	1,8 tot 3,0 meter	
Detectiepatroon	EV 520-P/530-P	EV 560-P/570-P
Volumetrisch	9 gordijnvelden van 16 meter	7 gordijnvelden van 20 meter Patroon kan worden aangepast met de meegeleverde spiegelafdekkapjes. Bereik kan worden gereduceerd
Long beam	1 gordijnveld van 25 meter	1 gordijnveld van 40 meter
Detectieveld	89° (volumetrisch); 3° (long beam)	60° (volumetrisch); 3° (long beam)
Omgevingstemperatuur	-18° tot +55°C; Relatieve luchtvochtigheid max. 93%	
IP-Klasse	IP30 - IK02	
Afmetingen	124 x 72 x 50 mm	

→ Detectiepatronen



→ Bestelnummers

EV 525-P	PIR met "Autofocus"-instelling detectiebereik, 9 gordijnvelden van 16 m + 1 gordijnveld van 25 m, NC-relais
EV 526-P	Zoals EV 525-P, maar met wisselcontact
EV 535-P	Zoals EV 525-P, maar met alarmgeheugen
EV 536-P	Zoals EV 525-P, maar met alarmgeheugen en wisselcontact
EV 565-P	PIR met "Autofocus"-instelling detectiebereik, 7 gordijnvelden van 20 m + 1 gordijnveld van 40 m, NC-relais
EV 566-P	Zoals EV 565-P, maar met wisselcontact
EV 575-P	Zoals EV 565-P, maar met alarmgeheugen
EV 576-P	Zoals EV 565-P, maar met alarmgeheugen en wisselcontact
ST 400	Sabotagekit tegen afnemen van de detector
SB 01	Draibare montagesteun voor wand-/plafondmontage (± 45° horizontaal; 0° of 5° verticaal)

GE Interlogix Nederland

Postbus 10350
6000 GJ Weert
Tel. (0495) 579579
Fax (0495) 579500

GE Interlogix Capelle a/d IJssel

Rivium Oostlaan 43
2909 LL Capelle a/d IJssel
Tel. (010) 4472155
Fax (010) 4472063

GE Interlogix Belgium

Excelsiorlaan 45
B-1930 Zaventem
Tel. 02-715.89.30
Fax 02-725.20.81

GE Interlogix EMEA

Headquarters
Excelsiorlaan 28
B-1930 Zaventem
Tel. 02-725.11.20
Fax 02-721.40.47

Verkoopkantoren : Baltische Staten, België, Denemarken, Duitsland, Frankrijk, Griekenland, Groot-Brittannië, Hongarije, Ierland, Italië, Nederland, Noorwegen, Oostenrijk, Oost-Europa, Polen, Portugal, Slowakije, Spanje, Tsjechië, Zuid-Afrika, Zweden.

LFEV500P 01 Rev.1 0503/NL

Technische wijzigingen voorbehouden.
Aritech is een merknaam van GE Interlogix BV.