



GE Interlogix

ACCESS CONTROL PRODUCTS

ARITECH

ACP Programmeeruitrusting PC-software



- Eenvoudig in het gebruik
- Eenvoudig te installeren
- Voor (MS) Windows besturingssysteem
- Voor gebruik met IBM-compatibele computers
- Software voor o.a. een Multi-User versie en netwerken
- Tot 100.000 kaarten
- Tot 99 lussen
- Tot 32 controllers per lus
- TCP/IP-functionaliteit
- Programmeer on line en off line
- On line helpfuncties
- Open databasestructuur

Verschillende software versies

Er zijn drie verschillende software versies verkrijgbaar. De APC4W versie is bedoeld voor één deurcontroller, de ACP 500W voor het gebruik van een controller in een netwerk en de ACPMUS voor Multi-User Systemen. De ACPMUS biedt bijvoorbeeld de mogelijkheid om het systeem te programmeren via een pc op de technische afdeling, het te beheren op de IT afdeling en de bezoekerskaarten aan te maken bij de receptie - dit alles simultaan! Het upgraden van de software kan eenvoudig worden uitgevoerd als de eisen voor het toegangscontrolesysteem wijzigen.

Programmeren on line en off line

De software wordt gebruikt om gegevens te beheren zoals: kaarthouderinformatie, toegangsniveaus, tijdschema's en systeeminstellingen. Deze informatie wordt naar de controllers gestuurd, waar het wordt opgeslagen. Voor de meeste functies is geen communicatie met de pc vereist (off line). Voor sommige functies echter, zoals de Anti-passback, moet informatie van meer dan één controller verzameld worden via de pc (on line).

Open databasestructuur

De software is ontwikkeld om ervaren gebruikers de mogelijkheid te bieden om informatie van en naar de toegangscontrolesoftware te koppelen: bijv. geldige toegang en bepaalde (programmeerbare) gebeurtenissen in het toegangscontrolesysteem.

Kenmerken

- **250 gebruikersgroepen** met maximaal 150 gebruikers per groep. Voor elke gebruikersgroep kan

een geautoriseerde toegang 'op maat' worden gemaakt om in de software gegevens te raadplegen en/ of te wijzigen.

- **250 kaartgroepen** - De kaartgroep biedt een groep kaarthouders toegang tot programmeerbare lezers gedurende een bepaald tijdschema.
- **100 tijdschema's** die gebruikt worden om 'tijd-afhankelijke' functies in het systeem in te stellen, bijvoorbeeld wanneer een kaartgroep geautoriseerd wordt, wanneer 'alleen kaart' wordt vereist bij een lezer en wanneer 'kaart en code' moet worden gebruikt.
- **Alarmzones** - De lezers kunnen worden gebruikt om een zone van een beveiligingssysteem uit te schakelen en automatisch op een vooraf ingesteld tijdstip in te schakelen.
- **Anti-passback** - Voorkomt het meermaals gebruik (misbruik) van een zelfde kaart door verschillende gebruikers bij een zelfde toegangspunt (voor deze functie is een on line pc vereist).
- **Dwang** - Een kaarthouder die gedwongen wordt een deur te openen, kan een andere code invoeren op het bedienpaneel - de deur wordt normaal geopend, maar parallel hieraan wordt een speciaal alarmsignaal gegenereerd, het Overval-sigitaal.
- **Lange PIN-code** - Elke kaarthouder kan een 4- tot 6-cijferige PIN-code krijgen. Elke lezer kan worden ingesteld op een 4- tot en met 6-cijferige PIN-code.
- **Toegang onder begeleiding** - Een bepaalde kaart (bijvoorbeeld voor een bezoeker) kan uitsluitend worden gebruikt in een lezer wanneer eerst een andere (geldige) kaart is gebruikt.

- **Dubbel-kaart** - Er moeten altijd twee geldige kaarten door de lezer gehaald worden voordat het relais wordt geactiveerd.
- **Kaart voor noodgevallen** - Een kaart kan worden geprogrammeerd om te dienen als kaart bij noodgevallen. Hij kan dan dienen om alle zones van het beveiligingssysteem te betreden en uit te schakelen. De kaart kan bijvoorbeeld worden gebruikt door de brandweer.
- **Grafische functies** - De software kan gebruik maken van grafische plattegronden en hierop het systeem interactief weergeven.

Aritech's assortiment voor toegangscontrole software omvat op Windows gebaseerde software pakketten die eenvoudig te installeren zijn. Alle software-elementen werken via de standaard Microsoft Windows interface, zodat gebruikers die vertrouwd zijn met de Microsoft-producten het toegangscontrolesysteem moeiteloos kunnen leren programmeren.

ACP - PC Software



GE Interlogix

ACCESS CONTROL PRODUCTS

ARITECH

ACP Programmeeruitrusting PC-software

→ Technische gegevens

Minimale vereisten ACP4W / ACP500W / ACPMUS Client :

Hardware

- 80486-computer of hoger
- Minimaal 32 MB RAM-geheugen
- Minimaal 10 MB vrije ruimte op de harde schijf
- Een seriële COM-poort per seriële controller en/of lusaansluiting
- Een parallelle poort voor de dongle
- Netwerkaart (bij aansluiting op Ethernet)

Software

Microsoft Win 95, Win 98, Win NT4.0, Win2000.

Minimale vereisten ACPMUS Server :

Hardware

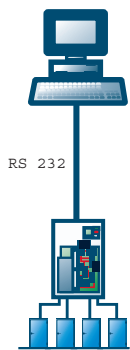
- Pentium-computer of hoger
- Minimaal 32 MB RAM-geheugen
- Minimaal 80 MB vrije ruimte op de harde schijf
- Een seriële COM-poort per seriële controller en/of lusaansluiting
- Netwerkaart

Software

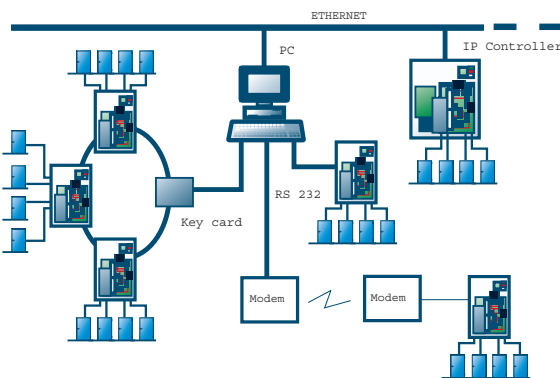
Win NT Workstation 4
Service Pack 3

→ PC-gebaseerd programmeervoorbeeld

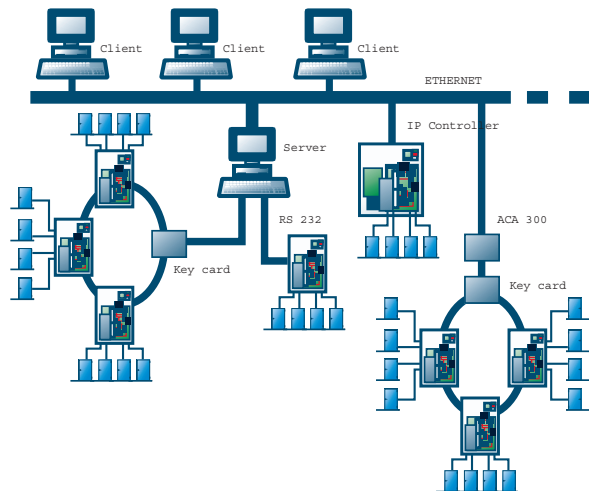
ACP 4W



ACP 500W



ACP MUS



→ Bestelnummers

ACP4W	Windows-software voor 1 controller (max. vier deuren)
ACP500W	Windows-software voor meer dan 1 controller (4 deuren)
ACPMUS	Multi-user server-software voor 3 clients
ACPIP	Bijkomende client voor ACPMUS
UPACP	Upgrade-pakket van versie 1.5 naar versie 1.6 (ACP4W en ACP500W)
ACP 201	Communicatie-interface (Keycard) - Vereist voor toepassingen met controllerlussen
ACA 300	RS232 - TCP/IP-omzetter

GE Interlogix Nederland

Postbus 10350
6000 GJ Weert
Tel. (0495) 579579
Fax (0495) 579500

GE Interlogix Capelle a/d IJssel

Rivium Oostlaan 43
2909 LL Capelle a/d IJssel
Tel. (010) 4472155
Fax (010) 4472063

GE Interlogix Belgium

Excelsiorlaan 45
B-1930 Zaventem
Tel. 02-715.89.30
Fax 02-725.20.81

GE Interlogix EMEA

Headquarters
Excelsiorlaan 28
B-1930 Zaventem
Tel. 02-725.11.20
Fax 02-721.40.47

Verkoopkantoren : Baltische Staten, België, Denemarken, Duitsland, Frankrijk, Griekenland, Groot-Brittannië, Hongarije, Ierland, Italië, Nederland, Noorwegen, Oostenrijk, Oost-Europa, Polen, Portugal, Slowakije, Spanje, Tsjechië, Zuid-Afrika, Zweden.

LFACPPCSOft 01 Rev.1 0403/NL



Technische wijzigingen voorbehouden.
Aritech is een merknaam van GE Interlogix BV.